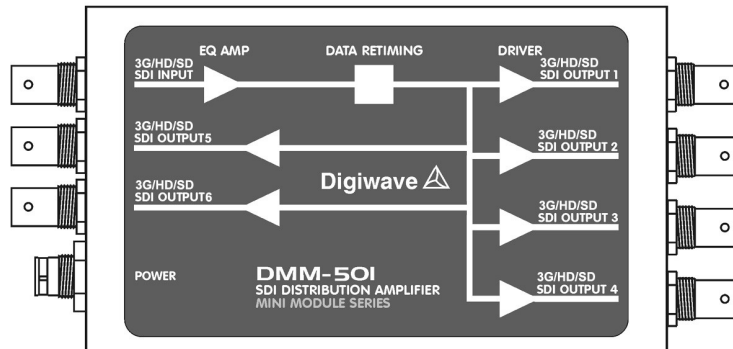


# DIGIWAVE DMM-501

## Amplificador de distribución 3G/HD/SD-SDI con «reclocking»



- Distribuidor de señales 3G/HD/SD-SDI.
- Una entrada y seis salidas con “buffers” independientes.
- Entrada con ecualización automática y “reclocking”.
- Selección automática de “data rate”: 3Gb/s, 1.5Gb/s, 270 Mb/s.
- Ecualización de cable: SD-SDI, 400m; HD-SDI, 200m; 3G-SDI, 140m cable coaxil 1694.
- Configurable para soportar señales ASI (3 salidas).
- Fuente regulada de 12V incluida.

### ESPECIFICACIONES TÉCNICAS

#### Entrada

Formato	3 Gb/s, 1.5 Gb/s, 270 Mb/s, auto selección 3G/HD/SD-SDI (SMPTE 259/292/296/424)
Conector e impedancia	BNC, 75 ohm
Pérdida de retorno	> 15 dB, 270 Mb/s a 3 Gb/s
Ecualización	SD, 400m; HD, 200m; 3G, 140m cable coaxil 1694

#### Salidas

Formato	3G-SDI, HD-SDI, SD-SDI (SMPTE 259/292/296/424)
Conector e impedancia	BNC, 75 ohm
Pérdida de retorno	> 15 dB, 270 Mb/s a 3 Gb/s
Cantidad	6 salidas

#### Leds de status

Power	Led rojo
Signal Lock SD / HD/3G	Led bicolor; verde, enganche a SD; rojo, enganche a HD/3G

#### Físicas y eléctricas

Alimentación	5VCC a 24VCC regulados, aprox. 2 W, conector seguro.
Dimensiones	78 mm x 110 mm (145 mm con conectores) x 25 mm

Especificaciones sujetas a cambio sin aviso, debido a continuos programas de desarrollo e investigación.  
18/03/2013